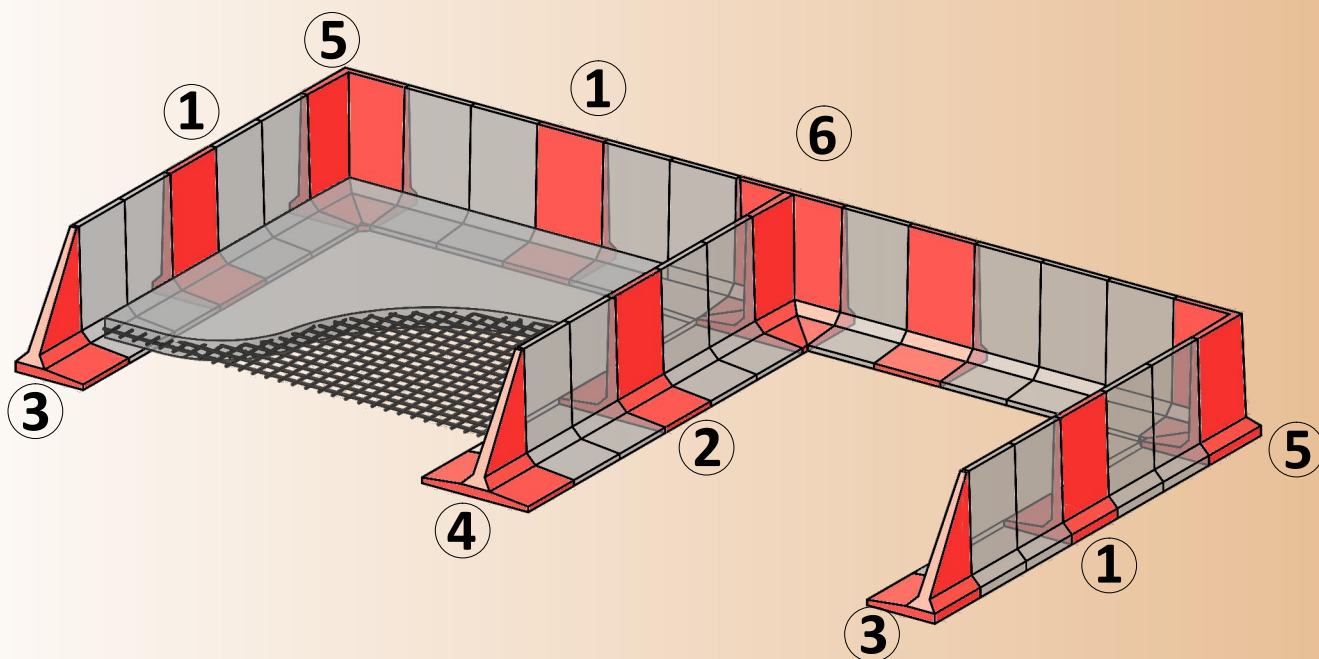


STĚNY OPĚRNÉ - PŘEHLED



OZNAČENÍ PRVKŮ :

SO XX - X XXX / X-X

STRANA: L- levá, P- pravá

TYP PRVKU: N, R, K,

VÝŠKA: 250, 300, 350, 400, 420, 450, 500

TVAR: L, T

ODVĚTÍ VYUŽITÍ: ZS - ZEMĚDĚLSKÉ STAVBY, DS - DOPRAVNÍ STAVBY

STĚNA OPĚRNÁ

POPIS:

Výrobky se používají k vyrovnání terénních změn, k výstavbě silážních jam a hnojišť, skladových boxů sypkých materiálů a v dopravních stavbách.

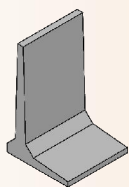
Jsou to prostorové nadzemní prvky tvaru "L" a obráceného "T". Prvky se vyrábí v základní délce 1500 mm. Výška prvku je volitelná od 2500 mm do 5000 mm. Prvky je možno doplnit o typové příslušenství v podobě rohových a koncových prvků s náběhy. V případě požadavků je možno zhotovit atypické prvky délky do 1600 mm.

Výhodou u těchto prvků je dlouhodobá životnost, snadné a rychlé usazení, odolnost a variabilita. Svislé styky mezi prvky mohou být opatřeny zámekem pro závlivku.

TYPY PRVKŮ:

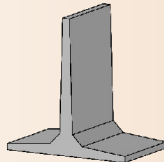
1

SO ZS - L250/N



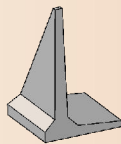
2

SO ZS - T250/N



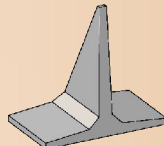
3

SO ZS - L250/K



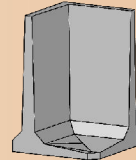
4

SO ZS - T250/K



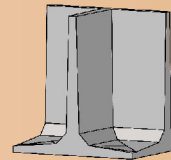
5

SO ZS - L250/R

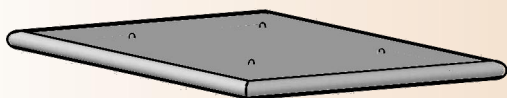


6

SO ZS - T250/R



PŘÍSLUŠENSTVÍ:



Příslušenství k zemědělským stavbám je prefabrikovaný zátěžový panel NZD pro pokrytí silážních žlabů viz: samotný katalogový list

PREFA Roudná s.r.o., Roudná 277, 392 01 Soběslav

IČ: 281 43 337, DIČ: CZ 281 43 337

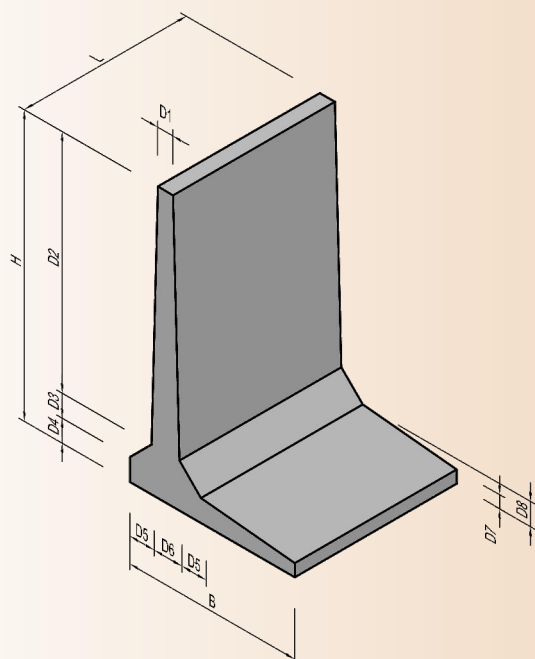
tel: (+420) 381 520 013, (+420) 601 575 293, fax: (+420) 381 521 107

info@prefaroudna.cz www.prefaroudna.cz

zapsaná v obchodním rejstříku vedeného Krajským soudem v Českých Budějovicích, oddíl C, vložka 20137

PREFA
ROUDNÁ

STĚNY OPĚRNÉ TVARU „L“ - NORMÁLNÍ



POPIS:

Výrobky se používají k vyrovnání terénních změn, k výstavbě silážních jam a hnojišť, skladových boxů sypkých materiálů a v dopravních stavbách.

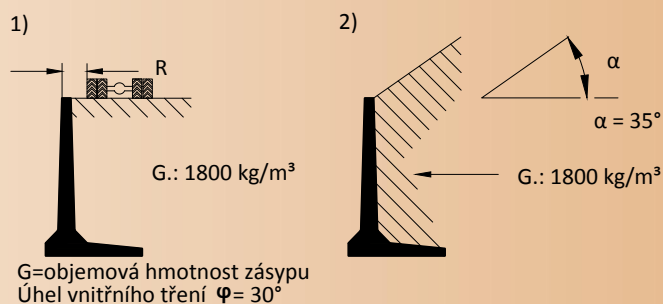
Jsou to prostorové nadzemní prvky tvaru "L" a obráceného "T". Prvky se vyrábí v základní délce 1500 mm. Výška prvku je volitelná od 2500 mm do 5000 mm. Prvky je možno doplnit o typové příslušenství v podobě rohových a koncových prvků s náběhy. V případě požadavků je možno zhotovit atypické prvky délky do 1600 mm.

Výhodou u těchto prvků je dlouhodobá životnost, snadné a rychlé usazení, odolnost a variabilita. Svislé styky mezi prvky mohou být opatřeny zámkem pro závluku.

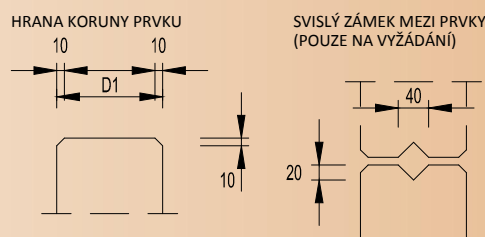
STATICKÉ ZATÍŽENÍ:

Možnost přitížení v úrovni horní hrany stěny:

- 1) 1000 kg/m² - ekvivaletní zatížení vozidla do hmotnosti 3,5 t
- 2) násypem o objemové hmotnosti G a sklonu α

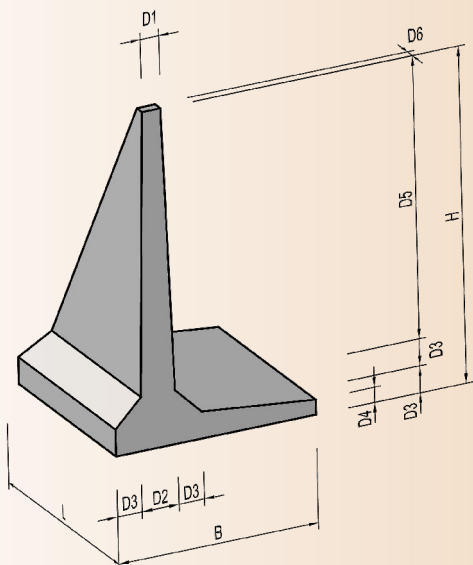


DETAIL OPRACOVÁNÍ HRAN:



	H (mm)	TYP	L (mm)	B (mm)	D1 (mm)	D2 (mm)	D3 (mm)	D4 (mm)	D5 (mm)	D6 (mm)	D7 (mm)	D8 (mm)	R (mm)	HMOTNOST (kg)
ZEMĚDĚLSKÉ STAVBY	2500	SOZS - L250/N	1500	1529	140	2100	200	200	200	259	113	200	600	2918
	3000	SOZS - L300/N	1500	1543	140	2600	200	200	200	287	114	200	650	3465
	3500	SOZS - L350/N	1500	1558	140	3100	200	200	200	315	116	200	700	4065
	4000	SOZS - L400/N	1500	1572	140	3600	200	200	200	343	117	200	750	4721
	4200	SOZS - L420/N	1500	1577	140	3800	200	200	200	355	118	200	750	4995
	4500	SOZS - L450/N	1500	1586	140	4100	200	200	200	372	119	200	800	5426
	5000	SOZS - L500/N	1500	1600	140	4600	200	200	200	400	120	200	850	6203
DOPRAVNÍ STAVBY	2500	SODS - L250/N	1500	1529	140	2100	200	200	200	259	113	200	600	2918
	3000	SODS - L300/N	1500	1543	140	2600	200	200	200	287	114	200	650	3465
	3500	SODS - L350/N	1500	1558	140	3100	200	200	200	315	116	200	700	4065
	4000	SODS - L400/N	1500	1572	140	3600	200	200	200	343	117	200	750	4721
	4200	SODS - L420/N	1500	1577	140	3800	200	200	200	355	118	200	750	4995
	4500	SODS - L450/N	1500	1586	140	4100	200	200	200	372	119	200	800	5426
	5000	SODS - L500/N	1500	1600	140	4600	200	200	200	400	120	200	850	6203

STĚNY OPĚRNÉ TVARU „L“ - KONCOVÝ



POPIS:

Výrobky se používají k vyrovnání terénních změn, k výstavbě silážních jam a hnojišť, skladových boxů sypkých materiálů a v dopravních stavbách.

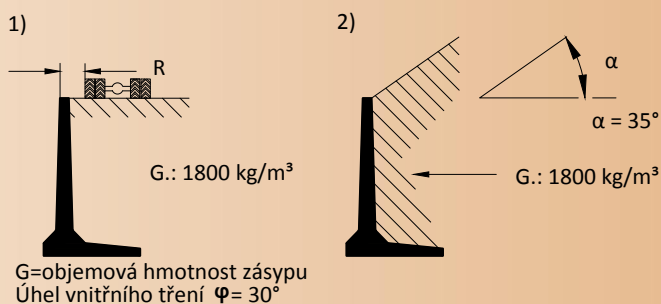
Jsou to prostorové nadzemní prvky tvaru "L" a obráceného "T". Prvky se vyrábí v základní délce 1500 mm. Výška prvku je volitelná od 2500 mm do 5000 mm. Prvky je možno doplnit o typové příslušenství v podobě rohových a koncových prvků s náběhy. V případě požadavků je možno zhotovit atypické prvky délky do 1600 mm.

Výhodou u těchto prvků je dlouhodobá životnost, snadné a rychlé usazení, odolnost a variabilita. Svislé styky mezi prvky mohou být opatřeny zámkem pro zálivku.

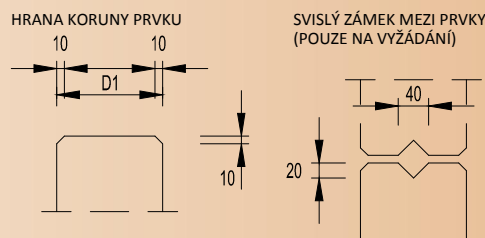
STATICKÉ ZATÍŽENÍ:

Možnost přitížení v úrovni horní hrany stěny:

- 1) 1000 kg/m² - ekvivalentní zatížení vozidla do hmotnosti 3,5 t
- 2) násypem o objemové hmotnosti G a sklonu α

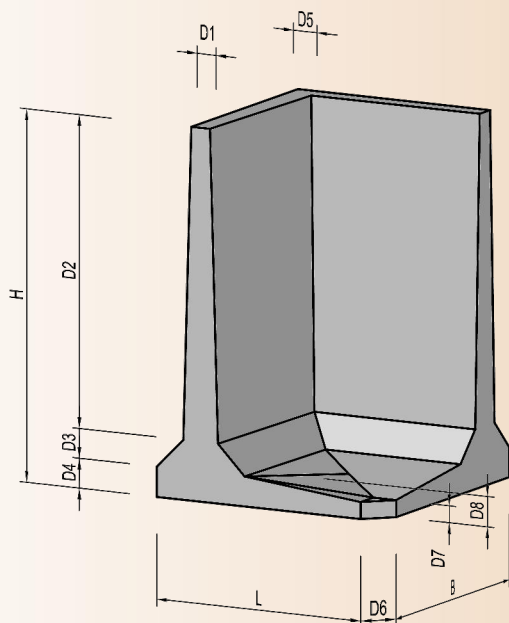


DETAIL OPRACOVÁNÍ HRAN:



	H (mm)	TYP	L (mm)	B (mm)	D1 (mm)	D2 (mm)	D3 (mm)	D4 (mm)	D5 (mm)	D6 (mm)	R (mm)	HMOTNOST (kg)
ZEMĚDĚLSKÉ STAVBY	2500	SOZS - L250/K-L,P	1500	1529	140	200	200	113	200	80	600	2165
	3000	SOZS - L300/K-L,P	1500	1543	140	200	200	114	200	80	650	2500
	3500	SOZS - L350/K-L,P	1500	1558	140	200	200	116	200	80	700	2880
	4000	SOZS - L400/K-L,P	1500	1572	140	200	200	117	200	80	750	3290
	4200	SOZS - L420/K-L,P	1500	1577	140	200	200	118	200	80	750	3465
	4500	SOZS - L450/K-L,P	1500	1586	140	200	200	119	200	80	800	3738
DOPRAVNÍ STAVBY	5000	SOZS - L500/K-L,P	1500	1600	140	200	200	120	200	80	850	4220
	2500	SODS - L250/K-L,P	1500	1529	140	200	200	113	200	80	600	2165
	3000	SODS - L300/K-L,P	1500	1543	140	200	200	114	200	80	650	2500
	3500	SODS - L350/K-L,P	1500	1558	140	200	200	116	200	80	700	2880
	4000	SODS - L400/K-L,P	1500	1572	140	200	200	117	200	80	750	3290
	4200	SODS - L420/K-L,P	1500	1577	140	200	200	118	200	80	750	3465
	4500	SODS - L450/K-L,P	1500	1586	140	200	200	119	200	80	800	3738
	5000	SODS - L500/K-L,P	1500	1600	140	200	200	120	200	80	850	4220

STĚNY OPĚRNÉ TVARU „L“ - ROH



POPIS:

Výrobky se používají k vyrovnání terénních změn, k výstavbě silážních jam a hnojišť, skladových boxů sypkých materiálů a v dopravních stavbách.

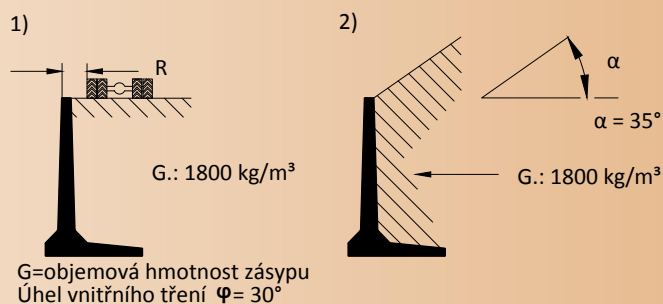
Jsou to prostorové nadzemní prvky tvaru "L" a obráceného "T". Prvky se vyrábí v základní délce 1500 mm. Výška prvku je volitelná od 2500 mm do 5000 mm. Prvky je možno doplnit o typové příslušenství v podobě rohových a koncových prvků s náběhy. V případě požadavků je možno zhotovit atypické prvky délky do 1600 mm.

Výhodou u těchto prvků je dlouhodobá životnost, snadné a rychlé usazení, odolnost a variabilita. Svislé styky mezi prvky mohou být opatřeny zámkem pro závlivku.

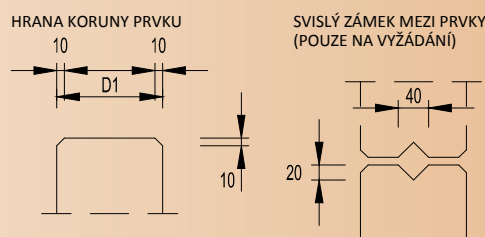
STATICKÉ ZATÍŽENÍ:

Možnost přitížení v úrovni horní hrany stěny:

- 1) 1000 kg/m² - ekvivalentní zatížení vozidla do hmotnosti 3,5 t
- 2) násypem o objemové hmotnosti G a sklonu α



DETAIL OPRACOVÁNÍ HRAN:



	H (mm)	TYP	L (mm)	B (mm)	D1 (mm)	D2 (mm)	D3 (mm)	D4 (mm)	D5 (mm)	D6 (mm)	D7 (mm)	D8 (mm)	R (mm)	HMOTNOST (kg)
ZEMĚDĚLSKÉ STAVBY	2500	SOZS - L250/R	1529	1529	140	2100	200	200	175	239	113	200	600	4963
	3000	SOZS - L300/R	1543	1543	140	2600	200	200	175	201	114	200	650	5918
	3500	SOZS - L350/R	1558	1558	140	3100	200	200	175	201	116	200	700	6948
	4000	SOZS - L400/R	1572	1572	140	3600	200	200	175	201	117	200	750	8045
	4200	SOZS - L420/R	1577	1577	140	3800	200	200	175	145	118	200	750	8505
	4500	SOZS - L450/R	1586	1586	140	4100	200	200	175	161	119	200	800	9213
DOPRAVNÍ STAVBY	5000	SOZS - L500/R	1600	1600	140	4600	200	200	175	141	120	200	850	10 440
	2500	SODS - L250/R	1529	1529	140	2100	200	200	175	239	113	200	600	4963
	3000	SODS - L300/R	1543	1543	140	2600	200	200	175	201	114	200	650	5918
	3500	SODS - L350/R	1558	1558	140	3100	200	200	175	201	116	200	700	6948
	4000	SODS - L400/R	1572	1572	140	3600	200	200	175	201	117	200	750	8045
	4200	SODS - L420/R	1577	1577	140	3800	200	200	175	145	118	200	750	8505
	4500	SODS - L450/R	1586	1586	140	4100	200	200	175	161	119	200	800	9213
	5000	SODS - L500/R	1600	1600	140	4600	200	200	175	141	120	200	850	10 440

PREFA Roudná s.r.o., Roudná 277, 392 01 Soběslav
IČ: 281 43 337, DIČ: CZ 281 43 337

tel: (+420) 381 520 013, (+420) 601 575 293, fax: (+420) 381 521 107
info@prefaroudna.cz www.prefaroudna.cz

zapsaná v obchodním rejstříku vedeného Krajským soudem v Českých Budějovicích, oddíl C, vložka 20137

PREFA
ROUDNÁ

STĚNY OPĚRNÉ TVARU „T“ - NORMÁLNÍ

POPIS:

Výrobky se používají k vyrovnání terénních změn, k výstavbě silážních jam a hnojišť, skladových boxů sypkých materiálů a v dopravních stavbách.

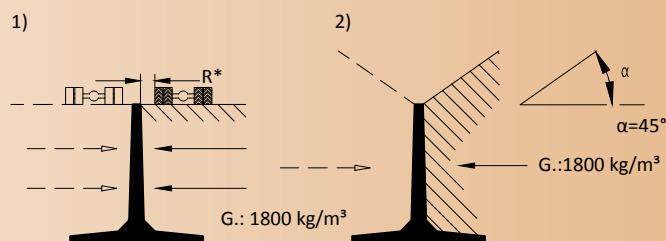
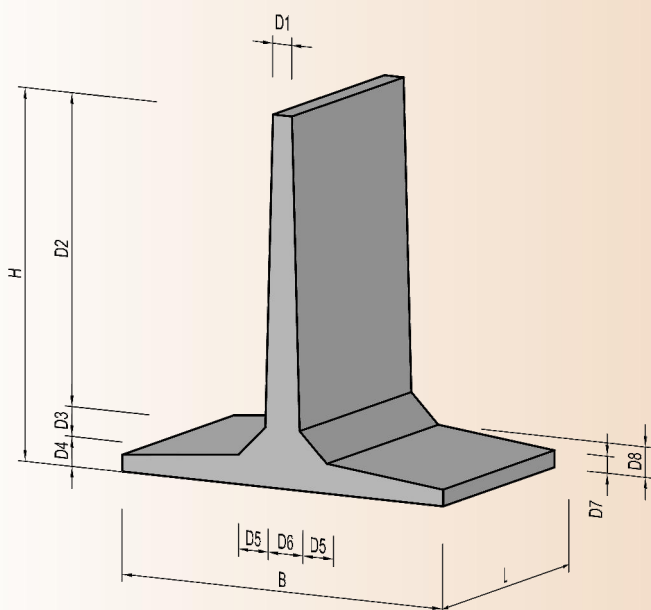
Jsou to prostorové nadzemní prvky tvaru "L" a obráceného "T". Prvky se vyrábí v základní délce 1500 mm. Výška prvku je volitelná od 2500 mm do 5000 mm. Prvky je možno doplnit o typové příslušenství v podobě rohových a koncových prvků s náběhy. V případě požadavků je možno zhotovit atypické prvky délky do 1600 mm.

Výhodou u těchto prvků je dlouhodobá životnost, snadné a rychlé usazení, odolnost a variabilita. Svislé styky mezi prvky mohou být opatřeny zámkem pro závluku.

STATICKÉ ZATÍŽENÍ:

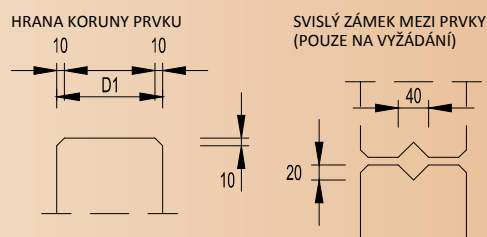
Možnost přitížení v úrovni horní hrany stěny:

- 1) 1000 kg/m² - ekvivalentní zatížení vozidla do hmotnosti 3,5 t
- 2) násypem o objemové hmotnosti G a sklonu α



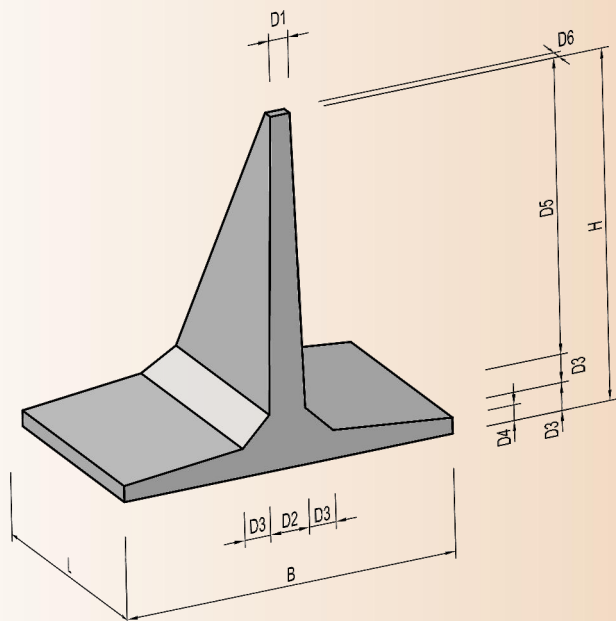
G = objemová hmotnost zásypu
Úhel vnitřního tření $\Phi = 30^\circ$

DETAIL OPRACOVÁNÍ HRAN:



	H (mm)	TYP	L (mm)	B (mm)	D1 (mm)	D2 (mm)	D3 (mm)	D4 (mm)	D5 (mm)	D6 (mm)	D7 (mm)	D8 (mm)	R (mm)	HMOTNOST (kg)
ZEMĚDĚLSKÉ STAVBY	2500	SOZS - T250/N	1500	2400	140	2100	200	200	200	259	113	200	600	3428
	3000	SOZS - T300/N	1500	2400	140	2600	200	200	200	287	114	200	650	3971
	3500	SOZS - T350/N	1500	2400	140	3100	200	200	200	315	116	200	700	4564
	4000	SOZS - T400/N	1500	2400	140	3600	200	200	200	343	117	200	750	5213
	4200	SOZS - T420/N	1500	2400	140	3800	200	200	200	355	118	200	750	5486
	4500	SOZS - T450/N	1500	2400	140	4100	200	200	200	372	119	200	800	5914
DOPRAVNÍ STAVBY	5000	SOZS - T500/N	1500	2400	140	4600	200	200	200	400	120	200	850	6668
	2500	SODS - T250/N	1500	2400	140	2100	200	200	200	259	113	200	600	3428
	3000	SODS - T300/N	1500	2400	140	2600	200	200	200	287	114	200	650	3971
	3500	SODS - T350/N	1500	2400	140	3100	200	200	200	315	116	200	700	4564
	4000	SODS - T400/N	1500	2400	140	3600	200	200	200	343	117	200	750	5213
	4200	SODS - T420/N	1500	2400	140	3800	200	200	200	355	118	200	750	5486
	4500	SODS - T450/N	1500	2400	140	4100	200	200	200	372	119	200	800	5914
	5000	SODS - T500/N	1500	2400	140	4600	200	200	200	400	120	200	850	6668

STĚNY OPĚRNÉ TVARU „T“ - KONCOVÝ



POPIS:

Výrobky se používají k vyrovnání terénních změn, k výstavbě silážních jam a hnojišť, skladových boxů sypkých materiálů a v dopravních stavbách.

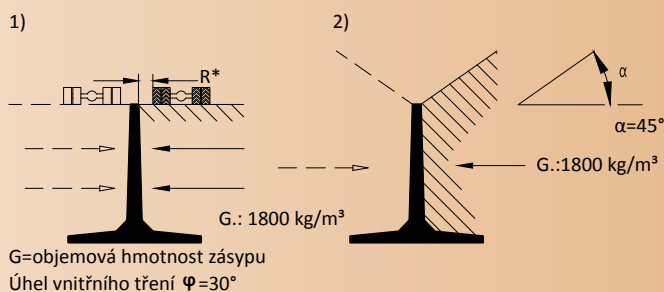
Jsou to prostorové nadzemní prvky tvaru "L" a obráceného "T". Prvky se vyrábí v základní délce 1500 mm. Výška prvku je volitelná od 2500 mm do 5000 mm. Prvky je možno doplnit o typové příslušenství v podobě rohových a koncových prvků s náběhy. V případě požadavků je možno zhotovit atypické prvky délky do 1600 mm.

Výhodou u těchto prvků je dlouhodobá životnost, snadné a rychlé usazení, odolnost a variabilita. Svislé styky mezi prvky mohou být opatřeny zámkem pro závluku.

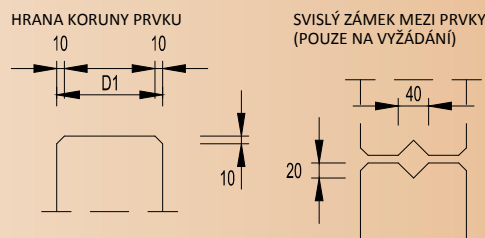
STATICKÉ ZATÍŽENÍ:

Možnost přitížení v úrovni horní hrany stěny:

- 1) 1000 kg/m² - ekvivaletní zatížení vozidla do hmotnosti 3,5 t
- 2) násypem o objemové hmotnosti G a sklonu α

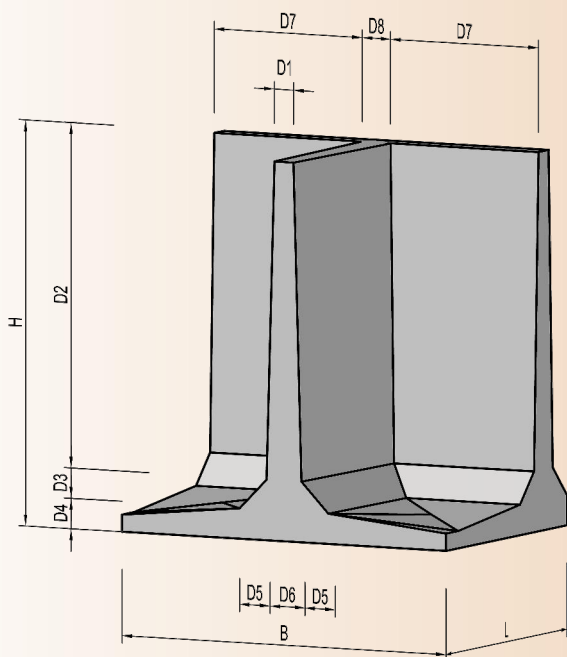


DETAIL OPRACOVÁNÍ HRAN:



	H (mm)	TYP	L (mm)	B (mm)	D1 (mm)	D2 (mm)	D3 (mm)	D4 (mm)	D5 (mm)	D6 (mm)	R (mm)	HMOTNOST (kg)
ZEMĚDĚLSKÉ STAVBY	2500	SOZS - T250/K	1500	2400	140	259	200	113	2100	80	600	2675
	3000	SOZS - T300/K	1500	2400	140	287	200	114	2600	80	650	3010
	3500	SOZS - T350/K	1500	2400	140	315	200	116	3100	80	700	3378
	4000	SOZS - T400/K	1500	2400	140	343	200	117	3600	80	750	3783
	4200	SOZS - T420/K	1500	2400	140	355	200	118	3800	80	750	3955
	4500	SOZS - T450/K	1500	2400	140	372	200	119	4100	80	800	4225
DOPRAVNÍ STAVBY	5000	SOZS - T500/K	1500	2400	140	400	200	120	4600	80	850	4700
	2500	SODS - T250/K	1500	2400	140	259	200	113	2100	80	600	2675
	3000	SODS - T300/K	1500	2400	140	287	200	114	2600	80	650	3010
	3500	SODS - T350/K	1500	2400	140	315	200	116	3100	80	700	3378
	4000	SODS - T400/K	1500	2400	140	343	200	117	3600	80	750	3783
	4200	SODS - T420/K	1500	2400	140	355	200	118	3800	80	750	3955
	4500	SODS - T450/K	1500	2400	140	372	200	119	4100	80	800	4225
	5000	SODS - T500/K	1500	2400	140	400	200	120	4600	80	850	4700

STĚNY OPĚRNÉ TVARU „T“ - ROH



POPIS:

Výrobky se používají k vyrovnání terénních změn, k výstavbě silážních jam a hnojišť, skladových boxů sypkých materiálů a v dopravních stavbách.

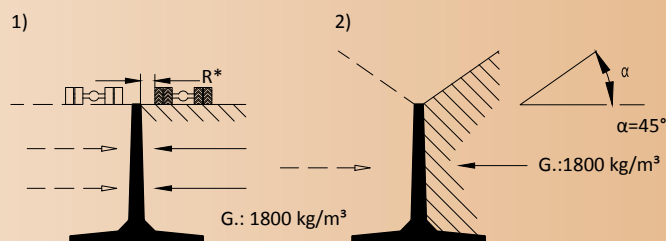
Jsou to prostorové nadzemní prvky tvaru "L" a obráceného "T". Prvky se vyrábí v základní délce 1500 mm. Výška prvku je volitelná od 2500 mm do 5000 mm. Prvky je možno doplnit o typové příslušenství v podobě rohových a koncových prvků s náběhy. V případě požadavků je možno zhotovit atypické prvky délky do 1600 mm.

Výhodou u těchto prvků je dlouhodobá životnost, snadné a rychlé usazení, odolnost a variabilita. Svislé styky mezi prvky mohou být opatřeny zámkem pro závluku.

STATICKÉ ZATÍŽENÍ:

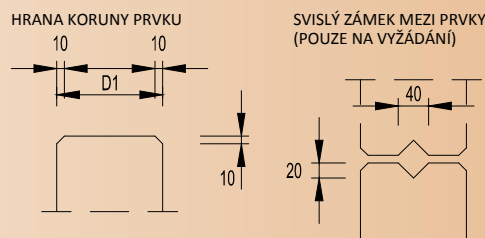
Možnost přitížení v úrovni horní hrany stěny:

- 1) 1000 kg/m² - ekvivalentní zatížení vozidla do hmotnosti 3,5 t
- 2) násypem o objemové hmotnosti G a sklonu α



G = objemová hmotnost zásypu
Úhel vnitřního tření $\varphi = 30^\circ$

DETAIL OPRACOVÁNÍ HRAN:



	H (mm)	TYP	L (mm)	B (mm)	D1 (mm)	D2 (mm)	D3 (mm)	D4 (mm)	D5 (mm)	D6 (mm)	D7 (mm)	D8 (mm)	R (mm)	HMOTNOST (kg)
ZEMĚDĚLSKÉ STAVBY	2500	SOZS - T250/R	1700	2400	140	2100	200	200	200	259	1095	210	600	6780
	3000	SOZS - T300/R	1700	2400	140	2600	200	200	200	287	1095	210	650	8093
	3500	SOZS - T350/R	1700	2400	140	3100	200	200	200	315	1095	210	700	9515
	4000	SOZS - T400/R	1700	2400	140	3600	200	200	200	343	1095	210	750	11 043
	4200	SOZS - T420/R	1700	2400	140	3800	200	200	200	355	1095	210	750	11 683
	4500	SOZS - T450/R	1700	2400	140	4100	200	200	200	372	1095	210	800	12 673
DOPRAVNÍ STAVBY	5000	SOZS - T500/R	1700	2400	140	4600	200	200	200	400	1095	210	850	14 405
	2500	SODS - T250/R	1700	2400	140	2100	200	200	200	259	1095	210	600	6780
	3000	SODS - T300/R	1700	2400	140	2600	200	200	200	287	1095	210	650	8093
	3500	SODS - T350/R	1700	2400	140	3100	200	200	200	315	1095	210	700	9515
	4000	SODS - T400/R	1700	2400	140	3600	200	200	200	343	1095	210	750	11 043
	4200	SODS - T420/R	1700	2400	140	3800	200	200	200	355	1095	210	750	11 683
	4500	SODS - T450/R	1700	2400	140	4100	200	200	200	372	1095	210	800	12 673
	5000	SODS - T500/R	1700	2400	140	4600	200	200	200	400	1095	210	850	14 405

PREFA Roudná s.r.o., Roudná 277, 392 01 Soběslav
IČ: 281 43 337, DIČ: CZ 281 43 337

tel: (+420) 381 520 013, (+420) 601 575 293, fax: (+420) 381 521 107
info@prefaroudna.cz www.prefaroudna.cz

zapsaná v obchodním rejstříku vedeného Krajským soudem v Českých Budějovicích, oddíl C, vložka 20137

PREFA
ROUDNÁ