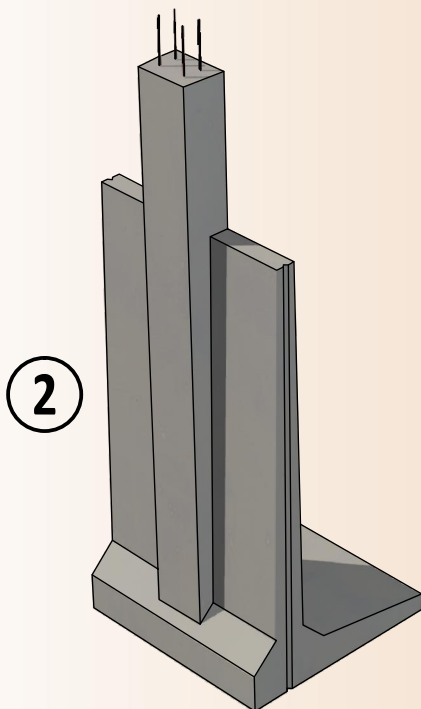
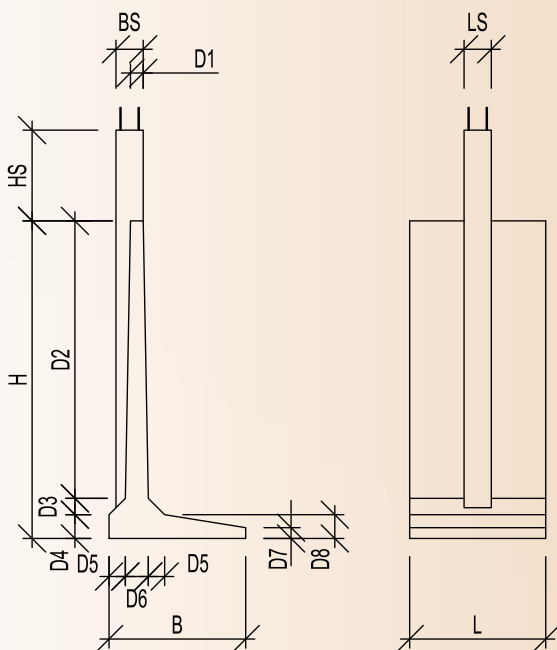


STĚNY TVARU „L“ - SLOUP



VÝKRES PRVKU



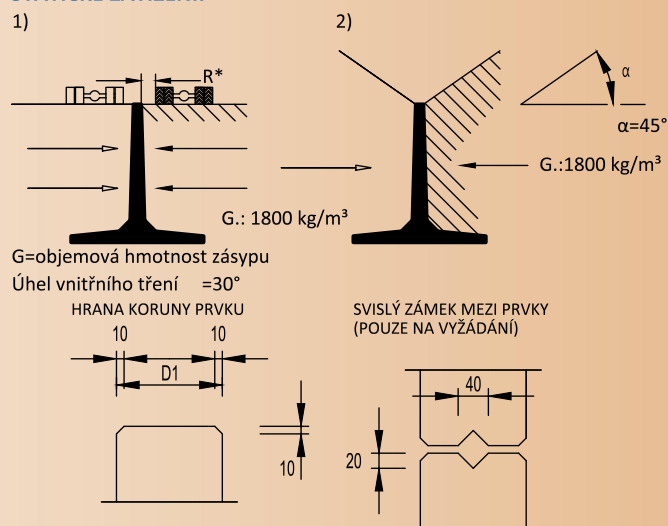
POUŽITÍ:

Opěrné zdi slouží na narovnání terénních změn, využijí se k výstavbě silážních jam a hnojišť v zemědělství, použijí se k výstavbě skladových boxů sypkých materiálů, nachází dobré uplatnění v dopravních stavbách.

Jsou to prostorové nadzemní prvky tvaru "L" a obráceného "T". Prvky se vyrábí v základní délce 1500 mm. Výška prvku je volitelná od 2500 mm do 5000 mm. Prvky je možno doplnit o typové příslušenství v podobě rohových a koncových prvků s náběhy. V případě požadavků je možno zhotovit atypické prvky délky do 1600 mm.

Výhodou u těchto prvků je dlouhodobá životnost, snadné a rychlé usazení, odolnost a variabilita. Svislé styky mezi prvky mohou být opatřeny zámkem pro závluku.

STATICKÉ ZATÍŽENÍ:



H (mm)	TYP	L (mm)	Ls (mm)	B (mm)	Bs (mm)	D1 (mm)	D2 (mm)	D3 (mm)	D4 (mm)	D5 (mm)	D6 (mm)	D7 (mm)	D8 (mm)	D8 (mm)	Ds (mm)	HMOTNOST (kg)
2500	SOZS - L250/S	1500	volitelné	1488	volitelné	140	2058	180	262	180	216	116	262	262	volitelné	dle rozměru
3000	SOZS - L300/S	1500	volitelné	1497	volitelné	140	2558	180	262	180	235	117	262	262	volitelné	dle rozměru
3500	SOZS - L350/S	1500	volitelné	1507	volitelné	140	3058	180	262	180	253	119	262	262	volitelné	dle rozměru
4000	SOZS - L400/S	1500	volitelné	1516	volitelné	140	3558	180	262	180	272	120	262	262	volitelné	dle rozměru
4200	SOZS - L420/S	1500	volitelné	1519	volitelné	140	3758	180	262	180	279	121	262	262	volitelné	dle rozměru
4500	SOZS - L450/S	1500	volitelné	1525	volitelné	140	4058	180	262	180	290	122	262	262	volitelné	dle rozměru
5000	SOZS - L500/S	1500	volitelné	1534	volitelné	140	4558	180	262	180	309	123	262	262	volitelné	dle rozměru

PREFA Roudná s.r.o., Roudná 277, 392 01 Soběslav
IČ: 281 43 337, DIČ: CZ 281 43 337

telefon: (+420) 381 520 777, mobil 1: (+420) 601 575 293, mobil 2: (+420) 601 575 294
info@prefaroudna.cz www.prefaroudna.cz

zapsaná v obchodním rejstříku vedeného Krajským soudem v Českých Budějovicích, oddíl C, vložka 20137

PREFEA
ROUDNÁ