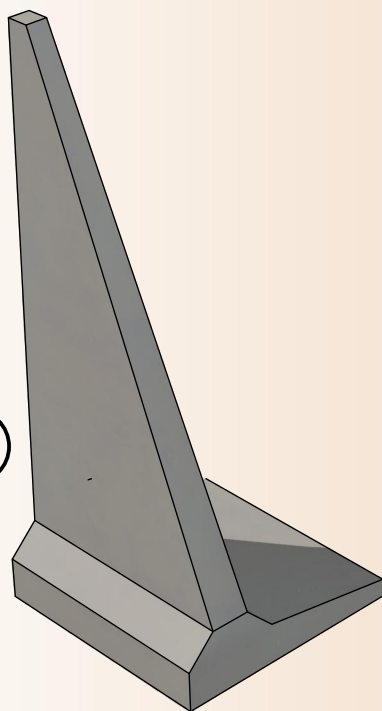


# STĚNY TVARU „L“ - KONCOVÝ

3



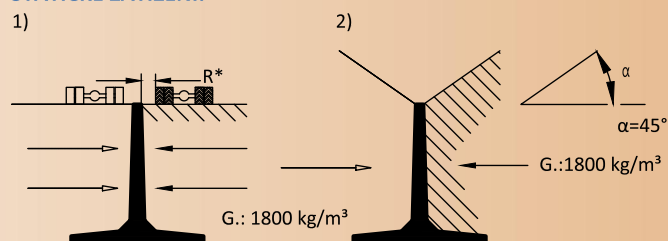
## POUŽITÍ:

Opěrné zdi slouží na narovnání terénních změn, využijí se k výstavbě silážních jam a hnojišť v zemědělství, použijí se k výstavbě skladových boxů sypkých materiálů, nachází dobré uplatnění v dopravních stavbách.

Jsou to prostorové nadzemní prvky tvaru "L" a obráceného "T". Prvky se vyrábí v základní délce 1500 mm. Výška prvku je volitelná od 2500 mm do 5000 mm. Prvky je možno doplnit o typové příslušenství v podobě rohových a koncových prvků s náběhy. V případě požadavků je možno zhotovit atypické prvky délky do 1600 mm.

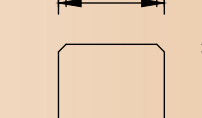
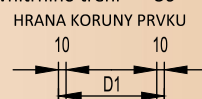
Výhodou u těchto prvků je dlouhodobá životnost, snadné a rychlé usazení, odolnost a variabilita. Svislé styky mezi prvky mohou být opatřeny zámkem pro zálivku.

## STATICKÉ ZATÍŽENÍ:

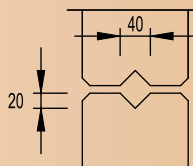


G=objemová hmotnost zásypu

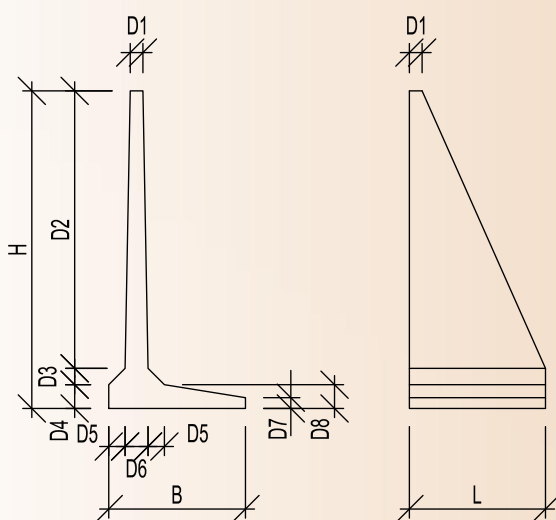
Úhel vnitřního tření =30°



SVISLÝ ZÁMEK MEZI PRVKY  
(POUZE NA VYŽÁDÁNÍ)



## VÝKRES PRVKU



H (mm)	TYP	L (mm)	B (mm)	D1 (mm)	D2 (mm)	D3 (mm)	D4 (mm)	D5 (mm)	D6 (mm)	D7 (mm)	D8 (mm)	R (mm)	HMOTNOST (kg)
2500	SOZS - L250/K-P,L	1500	1488	140	2058	180	262	180	216	116	262	600	2275
3000	SOZS - L300/K-P,L	1500	1497	140	2558	180	262	180	235	117	262	650	2556
3500	SOZS - L350/K-P,L	1500	1507	140	3058	180	262	180	253	119	262	700	2862
4000	SOZS - L400/K-P,L	1500	1516	140	3558	180	262	180	272	120	262	750	3193
4200	SOZS - L420/K-P,L	1500	1519	140	3758	180	262	180	279	121	262	750	3331
4500	SOZS - L450/K-P,L	1500	1525	140	4058	180	262	180	290	122	262	800	3547
5000	SOZS - L500/K-P,L	1500	1534	140	4558	180	262	180	309	123	262	850	3925

PREFA Roudná s.r.o., Roudná 277, 392 01 Soběslav

IČ: 281 43 337, DIČ: CZ 281 43 337

telefon: (+420) 381 520 777, mobil 1: (+420) 601 575 293, mobil 2: (+420) 601 575 294

info@prefaroudna.cz www.prefaroudna.cz

zapsaná v obchodním rejstříku vedeného Krajským soudem v Českých Budějovicích, oddíl C, vložka 20137

**PREFA**  
**ROUDNÁ**