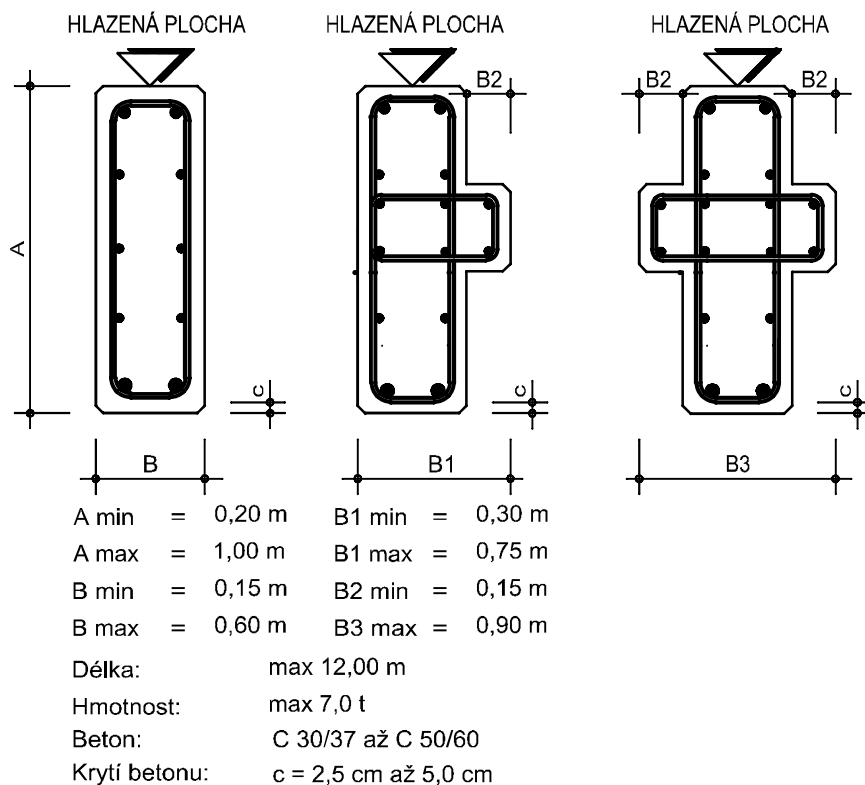
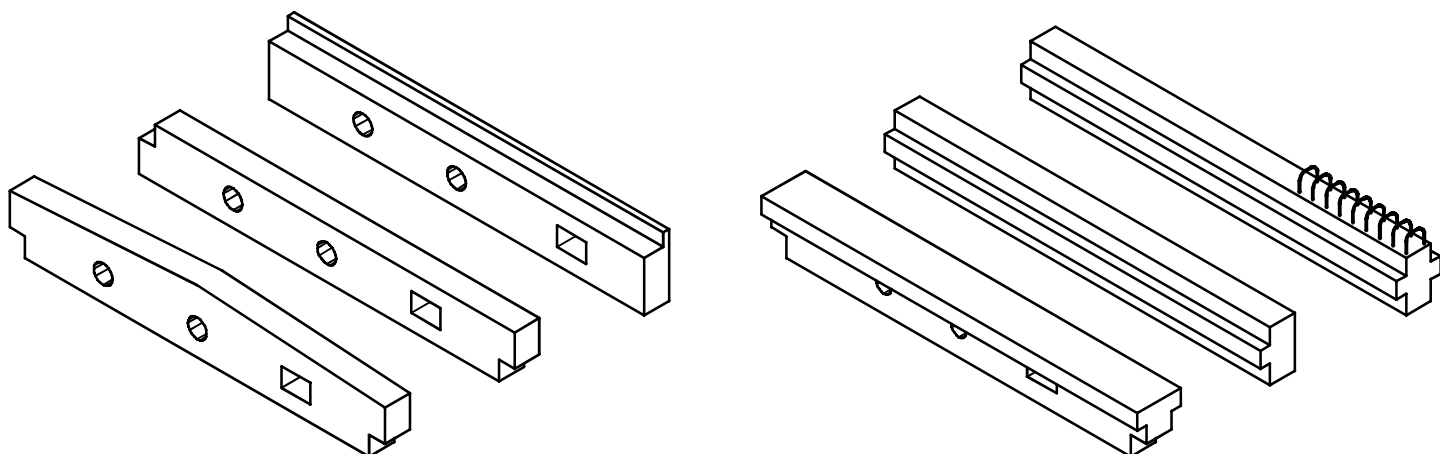


## TYPOVÝ NOSNÍK, PRŮVLAK, ZTUŽIDLO



- Nadvýšení na základě statického výpočtu
- Všechny hrany zkoseny 1cm
- Ostatní typy na základě poptávky

### POVRCH, PLOCHA

- hlazená plocha
- plocha od podložky