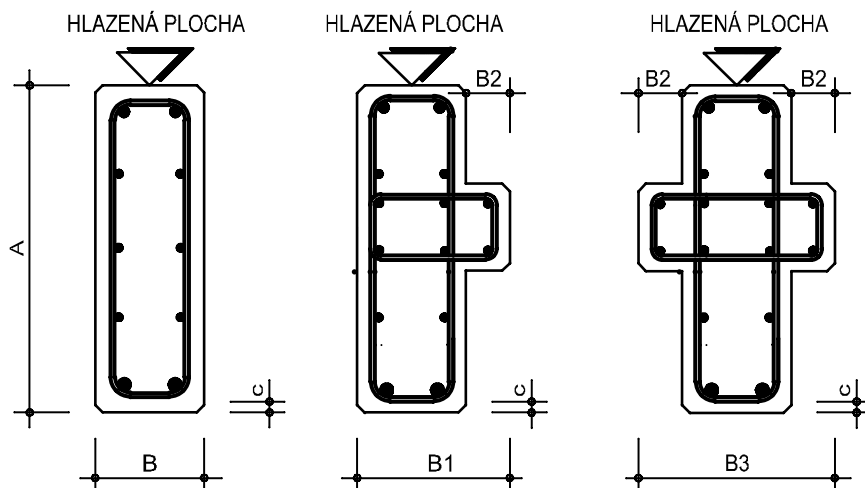
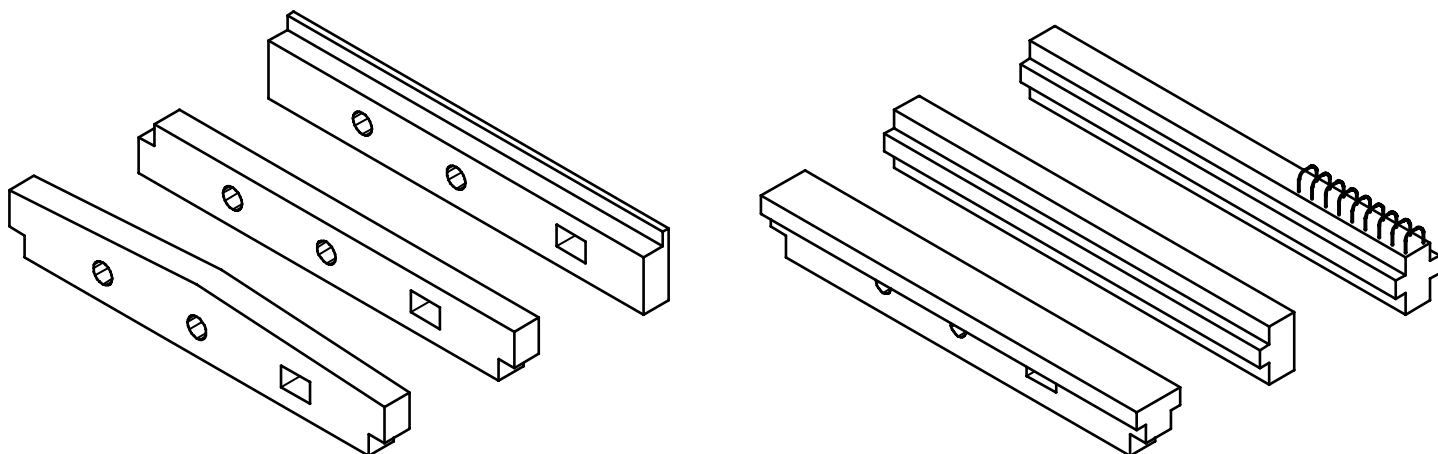


TYPOVÝ NOSNÍK, PRŮVLAK, ZTUŽIDLO



A min = 0,20 m	B1 min = 0,30 m
A max = 1,00 m	B1 max = 0,75 m
B min = 0,15 m	B2 min = 0,15 m
B max = 0,60 m	B3 max = 0,90 m

Délka:	max 12,00 m
Hmotnost:	max 7,0 t
Beton:	C 30/37 až C 50/60
Krytí betonu:	c = 2,5 cm až 5,0 cm

- Nadvýšení na základě statického výpočtu
- Všechny hrany zkoseny 1cm
- Ostatní typy na základě poptávky

POVRCH, PLOCHA

- hlazená plocha
- plocha od podložky